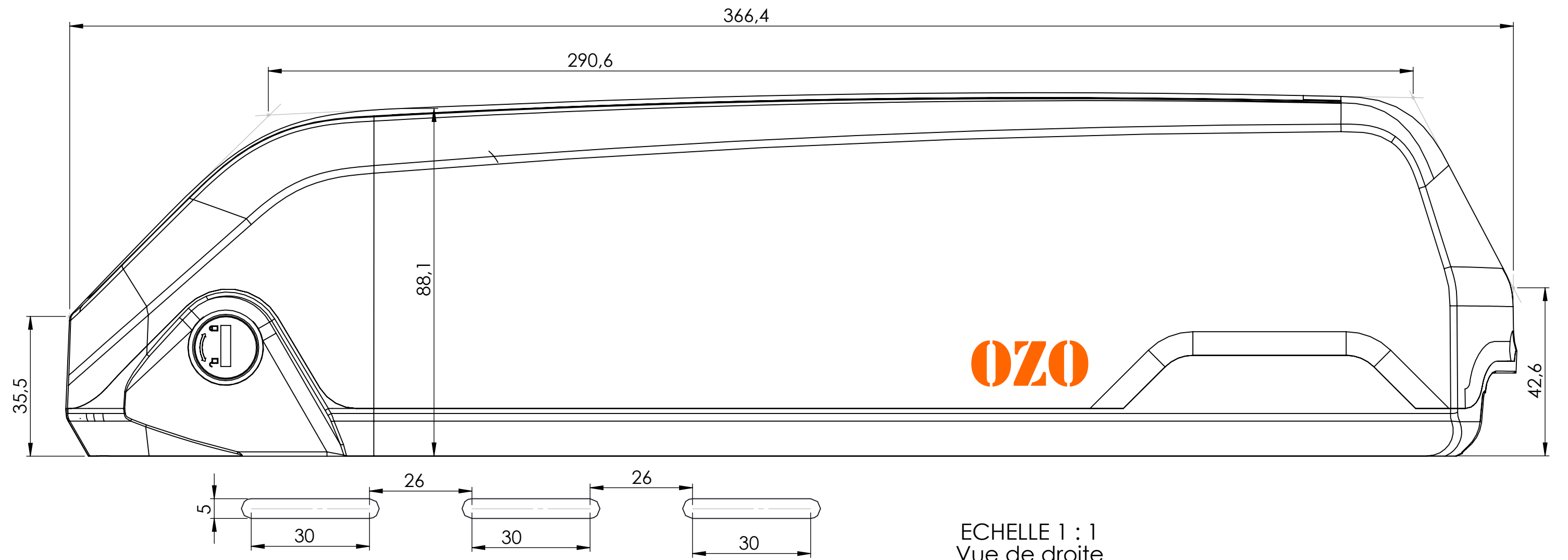
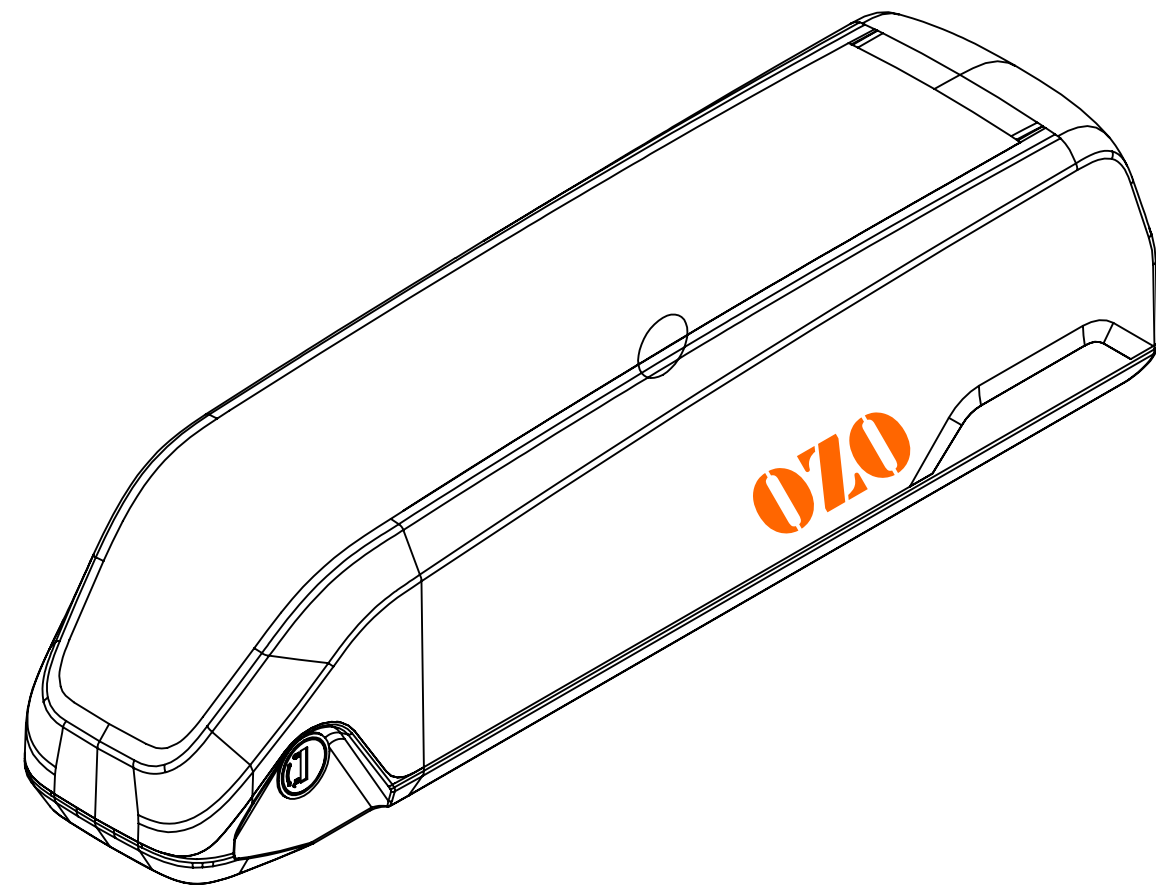


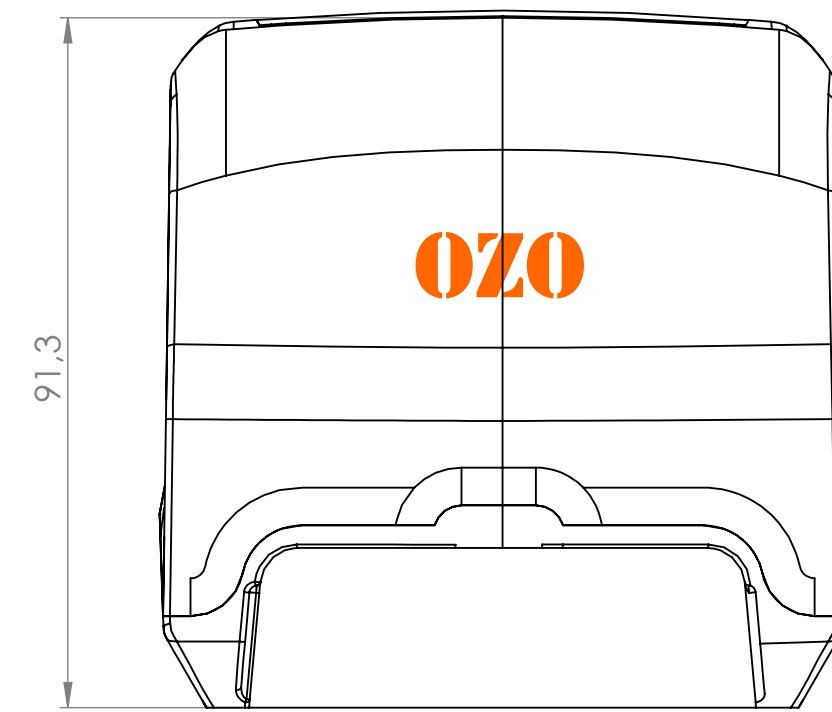
ECHELLE 1 : 1
Vue de face



ECHELLE 1 : 1
Vue de droite



ECHELLE 1:2
Vue isométrique



ECHELLE 1 : 1
Vue de derrière

SAUF INDICATION CONTRAIRE: LES COTES SONT EN MILLIMETRES ETAT DE SURFACE: TOLERANCES: LINEAIRES: ANGULAIRES:		FINITION:	CASSER LES ANGLES VIFS	NE PAS CHANGER L'ECHELLE	REVISION
AUTEUR:	NOM	SIGNATURE	DATE	TITRE: Cadre n°1	
VERIF.:				No. DE PLAN DP-5C	
APPR.:				A2	
FAB.:				ECHELLE:1:2	
QUAL.:			MATERIAU:	FEUILLE 1 SUR 1	
			MASSE:		